

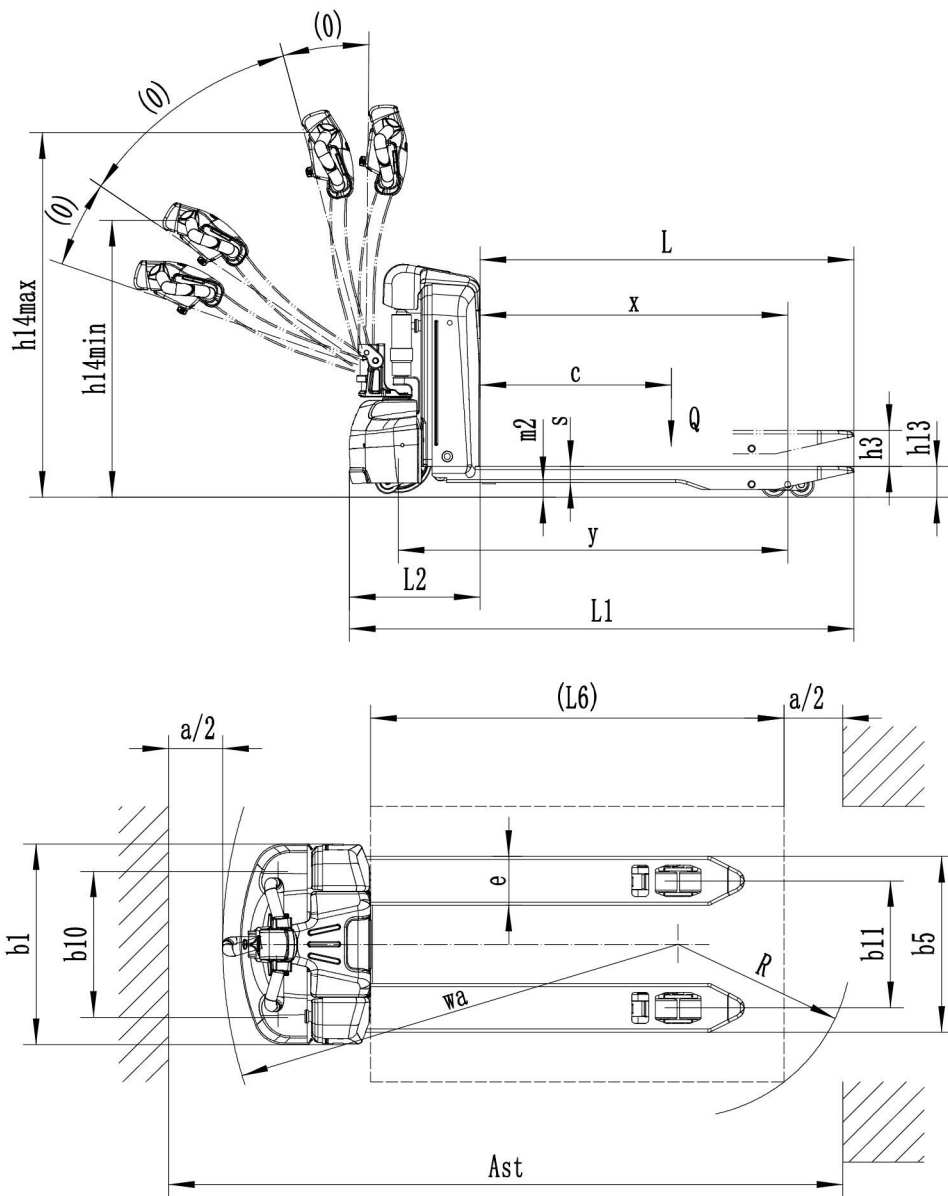
Baoli

KBP 15L



Baoli

1.1	Fabrikant		KION BAOLI
1.2	Typeaanduiding fabrikant		KBP 15L
1.3	Aandrijving: elektrisch, diesel, benzine, lpg		Electrisch
1.4	Bediening: handmatig, lopend, staand, zittend, orderverzamelaar		Voetganger
1.5	Nominale capaciteit/nominale belasting	Q (t)	1.5
1.6	Lastzwaarpuntafstand	c (mm)	600
1.8	Lastafstand, midden van vorkwiel tot voorkant van vorken	x (mm)	940/875
1.9	Wielbasis	y (mm)	1200/1135
2.1	Eigen gewicht	Kg	160
2.2	Aslast, belast voor/achter	Kg	510/1140
2.3	Aslast, onbelast voor/achter	Kg	130/30
3.1	Banden: massief rubber, superelastisch, pneumatisch, polyurethaan		PU
3.2	Bandenmaat, voor		Ø 210x70
3.3	Bandenmaat, achter		Ø 80x61 / Ø 78x88
3.4	Extra wielen (maten)		-
3.5	Wielen, aantal voor/achter (x = aangedreven wielen)		1x/4 / 1x/2
3.6	Spoorbreedte, voor	b10 (mm)	-
3.7	Spoorbreedte, achter	b11 (mm)	390 / 535
4.4	Heffing	h3 (mm)	115
4.9	Hoogte dissel in rijpositie min/max	h14 (mm)	700/1260
4.15	Hoogte, neergelaten	h13 (mm)	80
4.19	Totale lengte	l1 (mm)	1550
4.20	Lengte tot voorkant van vorken	l2 (mm)	400
4.21	Totale breedte	b1/b2 (mm)	616/720
4.22	Vorkmaten ISO 2331	s/e/l (mm)	50x150x1150
4.25	Afstand tussen vorkarmen	b5 (mm)	540/685
4.32	Bodemvrijheid, midden van wielbasis	m2 (mm)	30
4.34.1	Gangpadbreedte voor pallets 1000 x 1200 overdwars	Ast (mm)	2146
4.34.2	Gangpadbreedte voor pallets 800 x 1200 overdwars	Ast (mm)	2094
4.35	Draaicirkel	Wa (mm)	1330
5.1	Rijsnelheid, belast/onbelast	km/h	4,5/5
5.2	Hefsnelheid, belast/onbelast	m/s	0,028/0,031
5.3	Daalsnelheid, belast/onbelast	m/s	0,068/0,043
5.8	Max. hellingvermogen, belast/onbelast	%	6/16
5.10	Bedrijfsrem		Electromagnetisch
6.1	Vermogen aandrijfmotor S2 60 min	kW	0.75
6.2	Vermogen hefmotor S3 15%	kW	0.8
6.3	Accu volgens DIN 43531/35/36 A, B, C, no		-
6.4	Accuspanning/nominale capaciteit K5	V/Ah	24 V / 30 Ah
6.5	Accugewicht	kg	8
6.6	Energieverbruik volgens VDI-cyclus	kWh/h	0.18
8.1	Type aandrijving		DC
10.7	Geluidsdruk op bestuurdersplaats	dB (A)	<74



KBP 15L



De KBP 15L, met een laadvermogen van 1.500 kg en zijn compacte afmetingen van slechts 400 mm tot de voorkant van de vorken, is de Baoli-pallettruck voor elke middelzware toepassing in magazijnen, logistiek en industrie. Degelijk gebouwde trucks vormen de basis van het succes van Baoli, en de KBP 15L bevestigt dit dankzij het zeer robuuste chassis en de betrouwbare componenten. De lange disselarm zorgt voor een optimale en zeer ergonomische controle van de pallettruck met de rechter- of linkerhand, het vereist minder bedieningskracht en stelt de bestuurder in staat om een optimale afstand tot de pallettruck aan te houden. De KBP 15L wordt aangeboden met een 24 Volt / 30 Ah lithium-ion batterij en met een ingebouwde lader: dit zorgt voor een hogere beschikbaarheid van de truck, dankzij

eenvoudig tussentijds opladen bij elk standaard stopcontact. De batterij gaat ongeveer 4 uur mee en door gebruik te maken van tussentijdse ladingen, mogelijk door de lithiumtechnologie, kan de pallettruck een hele werkdag operationeel zijn. Het is mogelijk om de truck te bestellen met een tweede reserveaccu en een externe lader; waardoor de beschikbaarheid van trucks verder wordt vergroot. Opties voor verschillende vorklengtes en -breedtes, de schildpadknop voor gebruik in krappe ruimtes en zeer goede prestaties op hellingen completeren de kenmerken van de KBP 15L en garanderen een zeer hoge efficiëntie in alle omstandigheden. Het vinden van de perfecte pallettruck voor elk type gebruik is nog nooit zo eenvoudig geweest.

Technologie en kenmerken:

- ✓ Klein formaat (l2=400 mm) en laag eigengewicht (160 kg)
- ✓ 24 Volt / 30 Ah uitneembare lithium-ion accu
- ✓ Eenvoudig opladen dankzij ingebouwde oplader
- ✓ Reservebatterij en externe lader vergroten de beschikbaarheid van de truck verder
- ✓ Geveerde steunwielen voor meer zijdelingse stabiliteit en transport van hogere lasten
- ✓ Verschillende vorken verkrijgbaar: breedte 540-685 mm, lengte tot 1.500 mm, enkele / dubbele rol
- ✓ Ergonomische disselkop: links- en rechtshandige gebruikers kunnen alle functies intuïtief bedienen
- ✓ Schildpadknop voor bediening in krappe ruimtes

