

Baoli

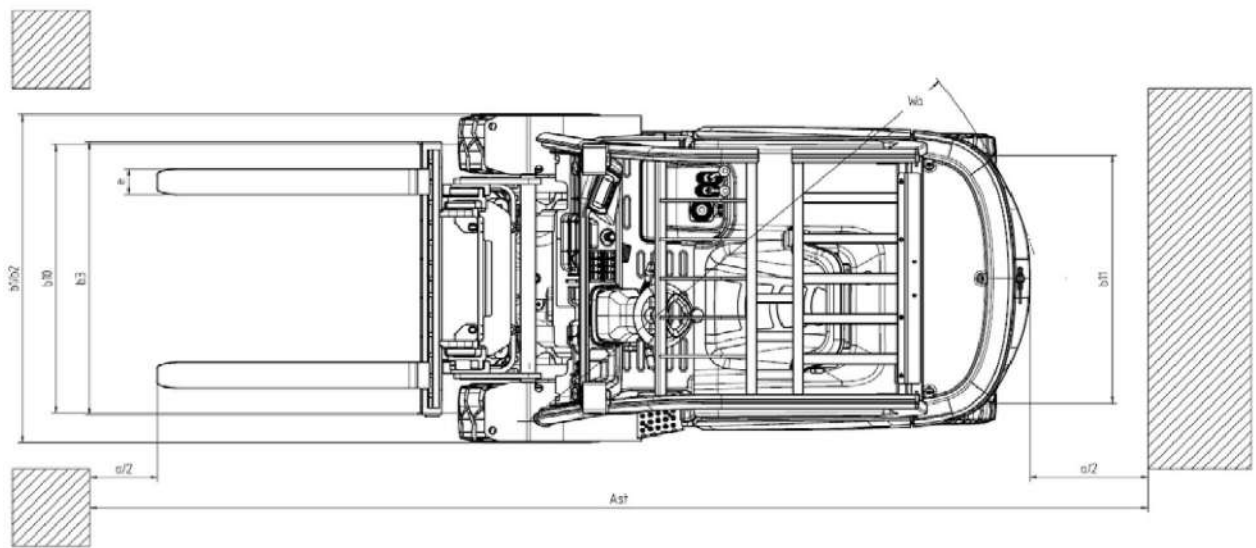
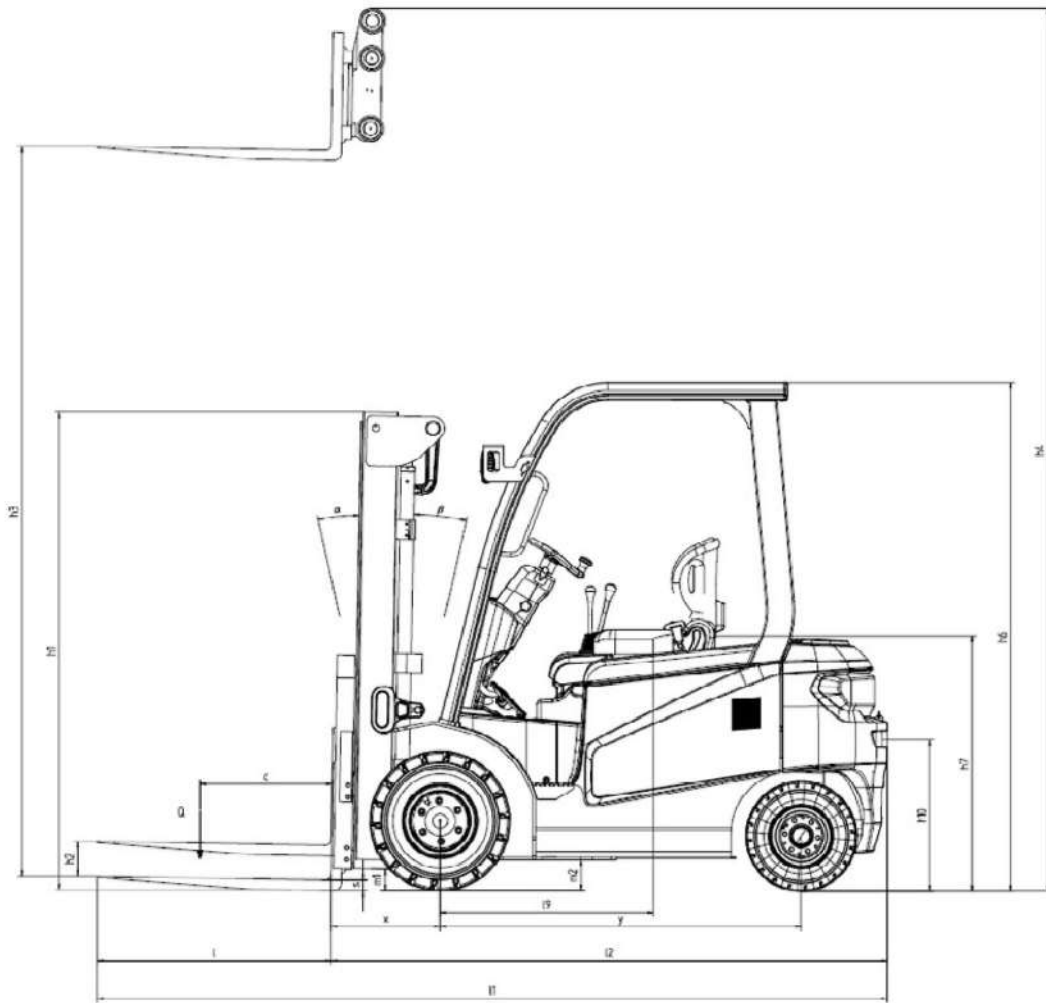
KBE 25-35

KBE 25-35Li



Baoli

1.1	Constructeur		KION BAOLI
1.2	Référence du modèle		KBE 25 G1
1.3	Type d'alimentation: électrique, Diesel, à essence, GPL		Électrique
1.4	Type d'opération: manuelle, debout, conducteur assis		Assise
1.5	Capacité de charge	Q (t)	2.5
1.6	Distance au centre de charge	c (mm)	500
1.8	Distance entre le milieu de la roue avant et la charge	x (mm)	464
1.9	Empattement	y (mm)	1545
2.1	Poids de service	Kg	4202
2.2	Poids par essieu avec charge nominale avant/arrière	Kg	5890/812
2.3	Poids par essieu sans charge nominale avant/arrière	Kg	1792/2410
3.1	Pneus: super-élastique, pneumatiques		S/E
3.2	Pneus avant dimensions		23X9-10
3.3	Pneus arrière dimensions		18x7-8
3.5	Roues, nombres avant/arrière (x=roues motrices)		2x/2
3.6	Voie avant largeur	b10 (mm)	1040
3.7	Voie arrière largeur	b11 (mm)	950
4.1	Mât de levage, en avant/en arrière	α/β (°)	6/10
4.2	Hauteur générale du mât minimum	h1 (mm)	2068
4.3	Levée libre	h2 (mm)	150
4.4	Hauteur de levage	h3 (mm)	3000
4.5	Hauteur générale du mât maximum	h4 (mm)	3995
4.7	Hauteur du Toit de protection	h6 (mm)	2150
4.8	Hauteur du siège	h7 (mm)	1167
4.12	Hauteur barre de traction	h10 (mm)	660
4.19	Longueur total	l1 (mm)	3420
4.20	Longueur jusqu'à la face avant des fourches	l2 (mm)	2420
4.21	Largeur total	b1/b2 (mm)	1265
4.22	Dimensions des bras des fourches	s/e/l (mm)	45x100x1000
4.23	Tablier porte-fourche conformément à ISO 2328 class/type A,B		II A
4.24	Tablier porte-fourche largeur	b3 (mm)	1040
4.31	Garde au Sol sous le mât (en charge)	m1 (mm)	102
4.32	Garde au sol au centre de l'empattement (en charge)	m2 (mm)	120
4.34.1	Largeur du couloir pour palettes 1000x1200 transversal	Ast (mm)	3760
4.34.2	Largeur du couloir pour palettes 800x1200 longitudinal	Ast (mm)	3960
4.35	Rayon de giration	Wa (mm)	2096
4.36	Distance minimum du point de rotation de la ligne centrale du véhicule	b13 (mm)	582
5.1	Vitesse de conduite avec/sans charge	km/h	15/15
5.2	Vitesse de soulèvement avec/sans charge	m/s	0,280/0,450
5.3	Vitesse de soulèvement avec/sans charge	m/s	0,430/0,470
5.8	Maximum inclinaison avec/sans charge	%	18/20
5.10	Frein de service		Méc/Hyd
6.1	Puissance du moteur d'entraînement S2 60min	kW	10.2
6.2	Puissance du moteur de levage à S3 10%	kW	11.5
6.4	Capacité nominale de voltage de la batterie K5	V/Ah	80 / 360/450
6.5	Poids de la batterie (minimum)	kg	990
6.6	Consommation d'énergie selon cycle VDI	kWh/h	5.5
10.1	Pression hydraulique de service pour équipements auxiliaires	bar	170
10.2	Débit hydraulique de service pour équipements auxiliaires	l/min	24
10.7	Niveau sonore aux oreilles du conducteur conforme EN 12053	dB (A)	65



KBE 25 G1

Type de Mât	H3	Capacité résiduelle - Centre de gravité 500mm	Capacité résiduelle - Centre de gravité 500mm - avec tablier à déplacement latéral intégré	Capacité résiduelle - Centre de gravité 500mm - avec tablier à déplacement latéral rapporté	H1	H4 avec dossier de charge	H4 sans dossier de charge	H2 avec dossier de charge	H2 sans dossier de charge	Angle d'inclinaison Av/Ar
VM duplex sans levée libre	3000	2500	2500	2200	2070	4045	3639	150	150	6/10
	3300	2500	2500	2200	2220	4345	3939	150	150	6/10
	3500	2500	2500	2200	2320	4545	4139	150	150	6/10
	4000	2500	2350	2060	2620	5045	4639	150	150	6/10
	4500	2270	2040	1770	2870	5545	5139	150	150	6/6,5
	5000	1930	1730	1480	3120	6045	5639	150	150	6/6,5
VFM duplex avec levée libre	3000	2500	2500	2200	2036	4045	3639	990	1385	6/10
	3300	2500	2500	2200	2186	4345	3939	1140	1535	6/10
	3500	2500	2500	2200	2286	4545	4139	1240	1635	6/10
	4000	2500	2350	2060	2586	5045	4639	1540	1935	6/10
	4500	2270	2040	1770	2836	5545	5139	1790	2185	6/6,5
VFHM triplex avec levée libre	4350	2280	2070	1800	2086	5395	4989	1040	1435	6/10
	4650	2120	1910	1660	2186	5695	5289	1140	1535	6/6,5
	4850	2010	1800	1560	2286	5895	5489	1240	1635	6/6,5
	5000	1930	1720	1480	2336	6045	5639	1290	1685	6/6,5
	5500	1660	1460	1240	2586	6545	6139	1540	1935	6/6,5
	6000	1390	1190	990	2836	7045	6639	1790	2185	6/6,5
	6500	1150	950	750	3036	7545	7139	1990	2385	6/6,5

KBE 25-35 KBE 25-35Li



La série KBE 25-35 est le chariot idéal pour toutes les applications standard, alliant productivité, qualité et rentabilité.

Fabriqué dans l'usine de production KION de Jinan, le KBE 25-35 est disponible avec des capacités de charge de 2,5, 3,0 et 3,5 t et est donc le choix idéal pour presque toutes les industries.

La fabrication solide associée à une attention particulière à la réglementation CE, garantissent un chariot robuste pour les utilisateurs dont la sécurité est une priorité.

Le mât nouvellement conçu, pouvant atteindre une hauteur de 6,5 mètres, assure aux opérateurs une manipulation très précise ainsi qu'une excellente visibilité sur la charge et les environs.

Le contrôleur KION de dernière génération gère les fonctions du chariot, en tirant l'énergie des batteries 80V/360-450Ah (2,5t) et 80V/500-600Ah (3,0-3,5t).

Cette série est également disponible avec des batteries lithium-ion (80V/277-412Ah) en option.

Les batteries lithium ne nécessitent pratiquement aucun entretien, car elles n'ont pas besoin d'être remplies d'eau et augmentent donc la disponibilité du chariot, car une charge intermédiaire courte est autorisée. De plus, alors que l'hydrogène produit par les batteries au plomb pendant la charge peut se transformer en gaz dangereux, les batteries lithium-ion éliminent ce risque.

Les moteurs électriques et les composants hydrauliques de haute qualité ainsi que l'écran facile à lire, fournissent au cariste des informations importantes sur l'état du chariot.

Pour l'entretien, le KBE 25-35, offre un accès facile à tous les composants et dispose d'un nouvel outil de diagnostic, commandé via une application sur un smartphone.

Technologie

- ✓ Technologie AC sans entretien
- ✓ Contrôleur KION de nouvelle génération
- ✓ Batterie lithium-ion disponible : disponibilité accrue du chariot, pas d'entretien, pas de gaz dangereux pendant la charge
- ✓ Moteurs électriques et composants hydrauliques de haute qualité
- ✓ 3 programmes de conduite sélectionnables : économie, efficacité, performance
- ✓ Nouvel outil de diagnostic piloté avec un téléphone portable grâce à l'application KEYS
- ✓ Freinage régénératif
- ✓ Options de mât robustes : Duplex, Duplex avec levée libre (NIHO), Triplex avec levée libre
- ✓ Réduction de la vitesse de la fourche lors de l'abaissement
- ✓ Tablier à déplacement intégré : chargement et déchargement rapides
- ✓ Lumières LED, grande visibilité
- ✓ Frein de stationnement actionné au pied.

Ergonomie et poste de conduite

- ✓ Visibilité parfaite dans toutes les directions grâce à des sections de mât et de protection supérieures optimisées
- ✓ Poste de conduite très confortable et spacieux
- ✓ Toit de protection standard pouvant être installé ultérieurement sur la demi-cabine et la cabine complète
- ✓ Sélecteur électronique de sens de marche
- ✓ Repose-pieds très spacieux
- ✓ Compartiments de rangement et ports USB pour charger les appareils mobiles
- ✓ Demi-cabine et cabine complète disponible

- ✓ Écran couleur avec des informations complètes sur l'état du chariot
- ✓ Leviers hydrauliques latéraux
- ✓ Siège et colonne de direction réglables.

